

This Page Is Inserted by IFW Operations
and is not a part of the Official Record

BEST AVAILABLE IMAGES

Defective images within this document are accurate representations of the original documents submitted by the applicant.

Defects in the images may include (but are not limited to):

- BLACK BORDERS
- TEXT CUT OFF AT TOP, BOTTOM OR SIDES
- FADED TEXT
- ILLEGIBLE TEXT
- SKEWED/SLANTED IMAGES
- COLORED PHOTOS
- BLACK OR VERY BLACK AND WHITE DARK PHOTOS
- GRAY SCALE DOCUMENTS

IMAGES ARE BEST AVAILABLE COPY.

**As rescanning documents *will not* correct images,
please do not report the images to the
Image Problem Mailbox.**

IN THE UNITED STATES PATENT AND TRADEMARK OFFICE

Attorney Docket No. 249/444

In re patent application of

Min-soo KIM, et al.

Group Art Unit: (Unassigned)

Serial No. (Unassigned)

Examiner: (Unassigned)

Filed: Concurrently

For: DROPLET EJECTOR AND INK-JET PRINTHEAD USING THE SAME

CLAIM FOR CONVENTION PRIORITY

Commissioner for Patents
P.O. Box 1450
Alexandria, VA. 22313-1450

Sir:

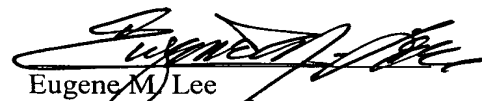
The benefit of the filing date of the following prior foreign application filed in the following foreign country is hereby requested, and the right of priority provided in 35 U.S.C. § 119 is hereby claimed.

In support of this claim, filed herewith is a certified copy of said original foreign application:

Korean Application No. 2003-4105, filed January 21, 2003.

Respectfully submitted,

January 21, 2004
Date


Eugene M. Lee
Reg. No. 32,039
Richard A. Sterba
Reg. No. 43,162

LEE & STERBA, P.C.
1101 Wilson Boulevard Suite 2000
Arlington, VA 20009
Telephone: (703) 525-0978

【서지사항】

【서류명】 특허출원서
【권리구분】 특허
【수신처】 특허청장
【참조번호】 0005
【제출일자】 2003.01.21
【국제특허분류】 B41J
【발명의 명칭】 액적 토출기 및 이를 채용한 잉크젯 프린트헤드
【발명의 영문명칭】 Liquid droplet ejector and ink jet printhead adopting the same
【출원인】
【명칭】 삼성전자 주식회사
【출원인코드】 1-1998-104271-3
【대리인】
【성명】 이영필
【대리인코드】 9-1998-000334-6
【포괄위임등록번호】 2003-003435-0
【대리인】
【성명】 이해영
【대리인코드】 9-1999-000227-4
【포괄위임등록번호】 2003-003436-7
【발명자】
【성명의 국문표기】 김민수
【성명의 영문표기】 KIM,Min Soo
【주민등록번호】 690801-1140314
【우편번호】 137-801
【주소】 서울특별시 서초구 반포동 30-2 상호가든맨션 7동1105호
【국적】 KR
【발명자】
【성명의 국문표기】 이석한
【성명의 영문표기】 LEE,Suk Han
【주소】 경기도 용인시 수지읍 풍덕천리 삼성5차아파트 517동 702호
【국적】 US

【발명자】

【성명의 국문표기】 오용수
【성명의 영문표기】 OH, Yong Soo
【주민등록번호】 590204-1042510
【우편번호】 463-030
【주소】 경기도 성남시 분당구 분당동 셋별마을 동성아파트 206동 307호
【국적】 KR

【발명자】

【성명의 국문표기】 국건
【성명의 영문표기】 KUK, Keon
【주민등록번호】 630921-1551019
【우편번호】 449-840
【주소】 경기도 용인시 수지읍 풍덕천리 4블럭 7단지 아파트 704동 604호
【국적】 KR

【발명자】

【성명의 국문표기】 신승주
【성명의 영문표기】 SHIN, Seung Ju
【주민등록번호】 641210-1006012
【우편번호】 463-060
【주소】 경기도 성남시 분당구 이매동 100번지 삼성아파트 1003동 403호
【국적】 KR

【심사청구】

청구

【취지】

특허법 제42조의 규정에 의한 출원, 특허법 제60조의 규정에 의한 출원심사를 청구합니다. 대리인
 이영필 (인) 대리인
 이해영 (인)

【수수료】

【기본출원료】	20	면	29,000	원
【가산출원료】	34	면	34,000	원
【우선권주장료】	0	건	0	원
【심사청구료】	33	항	1,165,000	원
【합계】	1,228,000 원			

【첨부서류】

1. 요약서·명세서(도면)_1통

【요약서】**【요약】**

액적 토출기 및 이를 채용한 잉크젯 프린트헤드가 개시된다. 개시된 액적 토출기는, 일단에 노즐이 형성된 유체 통로; 유체 통로의 내부에 마련되는 것으로, 외부 자극에 반응하여 부피가 변화함으로써 노즐을 통하여 액적을 토출시키는 체적 변화 구조물; 및 체적 변화 구조물에 자극을 가하는 자극 발생기를 구비한다. 여기서, 체적 변화 구조물은 자극 반응 하이드로젤로 이루어진다.

【대표도】

도 6

【명세서】

【발명의 명칭】

액적 토출기 및 이를 채용한 잉크젯 프린트헤드{Liquid droplet ejector and ink jet printhead adopting the same}

【도면의 간단한 설명】

도 1은 종래의 열 방식 잉크젯 프린트헤드의 구조를 개략적으로 도시한 단면도.

도 2는 압전 방식 잉크젯 프린트헤드의 일반적인 구성을 도시한 도면.

도 3은 종래의 압전 방식 잉크젯 프린트헤드의 구조를 개략적으로 도시한 단면도.

도 4는 도 3의 IV-IV'선을 따라 본 단면도.

도 5a 및 도 5b는 종래의 다른 잉크젯 프린트헤드의 구조를 개략적으로 도시한 단면도.

도 6 및 도 7은 본 발명의 실시예에 따른 액적 토출기의 구조를 개략적으로 도시한 단면도 및 평면도.

도 8a 내지 도 8d는 본 발명의 실시예에 따른 액적 토출기로부터 액적이 토출되는 과정을 보여주는 도면들.

도 9 및 도 10은 본 발명의 실시예에 따른 액적 토출기를 채용한 잉크젯 프린트헤드의 구조를 개략적으로 도시한 단면도 및 평면도.

도 11 및 도 12는 본 발명의 실시예에 따른 액적 토출기를 채용한 다른 잉크젯 프린트헤드의 구조를 개략적으로 도시한 단면도 및 평면도.

도 13 및 도 14는 본 발명의 실시예에 따른 액적 토출기를 채용한 또다른 잉크젯 프린트헤드의 구조를 개략적으로 도시한 단면도 및 평면도.

도 15 및 도 16은 본 발명의 다른 실시예에 따른 액적 토출기의 구조를 개략적으로 도시한 것으로서, 체적 변화 구조물이 자극을 받지 않은 상태를 나타내는 단면도 및 평면도.

도 17 및 도 18은 도 15 및 도 16에 도시된 상태에서, 체적 변화 구조물이 자극을 받아 수축된 상태를 나타내는 단면도 및 평면도.

도 19는 온도 반응 하이드로젤의 온도에 따른 전형적인 부피 변화를 나타내는 그래프.

도 20a 내지 도 20d는 본 발명의 다른 실시예에 따른 액적 토출기로부터 액적이 토출되는 과정을 보여주는 도면들.

도 21 및 도 22는 본 발명의 다른 실시예에 따른 액적 토출기를 채용한 잉크젯 프린트헤드의 구조를 개략적으로 도시한 단면도 및 평면도.

도 23은 본 발명의 다른 실시예에 따른 액적 토출기를 채용한 다른 잉크젯 프린트헤드의 구조를 개략적으로 도시한 단면도.

도 24는 본 발명의 다른 실시예에 따른 액적 토출기를 채용한 또다른 잉크젯 프린트헤드의 구조를 개략적으로 도시한 단면도.

<도면의 주요 부분에 대한 부호의 설명>

110, 210, 510, 610... 노즐

112, 512... 챔버 212, 612... 잉크 챔버

114, 514... 채널 214, 614... 잉크 채널

216, 616... 매니폴드

120, 220, 320, 420... 전기장 반응 하이드로젤로 이루어진 체적 변화 구조물

520, 620, 720, 820... 온도 반응 하이드로젤로 이루어진 체적 변화 구조물

130a, 230a, 330a, 430a... 제1 전극

130b, 230b, 330b, 430b... 제2 전극

150, 550... 액적

530, 630, 730, 830... 발열 저항체

200, 600... 기관 202, 602... 제1 절연층

204, 604... 제2 절연층 215, 615... 배리어 층

223, 623... 제3 절연층 224, 624... 금속 플레이트

225, 625... 노즐 플레이트

【발명의 상세한 설명】

【발명의 목적】

【발명이 속하는 기술분야 및 그 분야의 종래기술】

<33> 본 발명은 액적 토출기 및 이를 채용한 잉크젯 프린트헤드에 관한 것으로, 특히 외부 자극에 반응하여 부피가 변화하는 체적 변화 구조물의 팽창과 수축을 이용하여 액적을 토출시키는 액적 토출기 및 이를 채용한 잉크젯 프린트헤드에 관한 것이다.

<34> 일반적으로 잉크젯 프린트헤드는, 인쇄용 잉크의 미소한 액적(droplet)을 기록용지 상의 원하는 위치에 토출시켜서 소정 색상의 화상으로 인쇄하는 장치이다. 이러한 잉크젯 프린트헤드는 잉크 액적의 토출 메카니즘에 따라 크게 두가지 방식으로 분류될 수 있다. 그 하나는 열원을 이용하여 잉크에 버블(bubble)을 발생시켜 그 버블의 팽창력에 의해 잉크 액적을 토출시키는 열 방식 잉크젯 프린트헤드이고, 다른 하나는 압전체를 사용하여 그 압전체의 변형으로

인해 잉크에 가해지는 압력에 의해 잉크 액적을 토출시키는 압전 방식 잉크젯 프린트헤드이다.

<35> 먼저, 열 방식 잉크젯 프린트헤드에서의 잉크 액적 토출 메커니즘을 보다 상세하게 설명하면 다음과 같다. 저항 발열체로 이루어진 히터에 펄스 형태의 전류가 흐르게 되면, 히터에서 열이 발생되면서 히터에 인접한 잉크는 대략 300℃로 순간 가열된다. 이에 따라 잉크가 비등하면서 버블이 생성되고, 생성된 버블은 팽창하여 잉크 챔버 내에 채워진 잉크에 압력을 가하게 된다. 이로 인해 노즐 부근에 있던 잉크가 노즐을 통해 액적의 형태로 잉크 챔버 밖으로 토출된다.

<36> 한편, 이러한 열 방식은 버블의 성장 방향과 잉크 액적의 토출 방향에 따라 다시 탑-슈팅(top-shooting) 방식, 사이드-슈팅(side-shooting) 방식 및 백-슈팅(back-shooting) 방식으로 분류된다. 탑-슈팅 방식은 버블의 성장 방향과 잉크 액적의 토출 방향이 동일한 방식이고, 사이드-슈팅 방식은 버블의 성장 방향과 잉크 액적의 토출 방향이 직각을 이루는 방식이고, 백-슈팅 방식은 버블의 성장 방향과 잉크 액적의 토출 방향이 서로 반대인 잉크 토출 방식을 말한다.

<37> 도 1은 미국 특허 제 6,293,654호에 개시된 열 방식 잉크젯 프린트헤드의 구조를 개략적으로 도시한 단면도이다.

<38> 도 1을 참조하면, 열 방식 잉크젯 프린트헤드는 기판 상에 다수의 물질층이 적층되어 이루어진 베이스 플레이트(30)와, 베이스 플레이트(30) 위에 적층되어 잉크 챔버(42)를 한정하는 배리어층(barrier layer, 40)과, 배리어층(40) 위에 적층되는 노즐 플레이트(50)로 이루어져 있다. 잉크 챔버(42) 내에는 잉크가 채워지며, 잉크 챔버(42)의 아래쪽에는 잉크를 가열하여

버블을 생성시키기 위한 히터(33)가 마련되어 있다. 노즐 플레이트(50)에는 각각의 잉크 챔버(42)에 대응하는 위치에 잉크의 토출이 이루어지는 다수의 노즐(52)이 형성되어 있다.

<39> 상기와 같은 잉크젯 프린트헤드의 수직 구조를 좀 더 자세히 설명하면 다음과 같다. 실리콘으로 이루어진 기판(31) 상에는 히터(33)와 기판(31) 사이의 단열과 절연을 위한 절연층(32)이 형성되어 있다. 상기 절연층(32)은 기판(31) 상에 주로 실리콘 산화막을 증착함으로써 이루어진다. 절연층(32) 위에는 잉크 챔버(42) 내의 잉크를 가열하여 버블을 발생시키기 위한 히터(33)가 형성되어 있다. 이 히터(33)는 예컨대 탄탈륨 질화물(TaN) 또는 탄탈륨-알루미늄 합금(TaAl) 등을 절연층(32) 상에 박막의 형태로 증착함으로써 형성된다. 히터(33) 위에는 여기에 전류를 인가하기 위한 도선(conductor, 34)이 마련되어 있다. 이 도선(34)은 알루미늄 또는 알루미늄 합금 등과 같은 도전성이 양호한 금속물질로 이루어진다. 구체적으로, 도선(34)은 알루미늄 등을 히터(33) 위에 소정의 두께로 적층한 뒤 이를 소정 형상으로 패터닝함으로써 형성된다.

<40> 히터(33)와 도선(34) 위에는 이들을 보호하기 위한 보호층(passivation layer, 35)이 형성되어 있다. 보호층(35)은 히터(33)와 도선(34)이 산화되거나 잉크와 직접 접촉되는 것을 방지하기 위한 것으로 주로 실리콘 질화막을 증착함으로써 이루어진다. 그리고, 보호층(35) 위에는 잉크 챔버(42)가 형성되는 부위에 캐비테이션 방지층(anti-cavitation layer, 36)이 형성되어 있다. 캐비테이션 방지층(36)은 그 상면이 잉크 챔버(42)의 바닥면을 형성하여 잉크 챔버(42)내의 버블이 소멸될 때 발생하는 높은 압력에 의해 히터(33)가 손상되는 것을 방지하기 위한 것으로, 주로 탄탈륨 박막이 이용된다.

<41> 한편, 기판(31) 상에 수 개의 물질층이 적층되어 형성된 베이스 플레이트(30) 위에는 잉크 챔버(42)를 형성하기 위한 배리어층(40)이 적층되어 있다. 이러한 배리어층(40)은 감광성

폴리머(photosensitive polymer)을 베이스 플레이트(30) 상에 가열, 가압하여 압착하는 라미네이션(lamination) 방법에 의하여 도포한 뒤, 이를 패터닝함으로써 형성된다. 이때, 감광성 폴리머의 두께는 토출되는 잉크 액적의 부피에 따라 요구되는 잉크 챔버(42)의 높이에 의해 정해진다.

<42> 배리어층(40) 위에는 노즐(52)이 형성되어 있는 노즐 플레이트(50)가 적층되어 있다. 노즐 플레이트(50)는 폴리이미드(polyimide) 또는 니켈로 이루어져 있으며, 배리어층(40)을 이루는 감광성 폴리머의 접착성을 이용하여 배리어층(40) 위에 접착된다.

<43> 그러나, 상기와 같은 열 방식 잉크젯 프린트헤드에서는, 잉크 내부에 버블을 발생시키기 위하여 히터를 높은 온도로 가열하기 때문에 에너지 효율이 낮고 잔류 열에너지를 외부로 방열해야 하는 문제점이 있다.

<44> 다음으로, 도 2에는 압전 방식 잉크젯 프린트헤드의 일반적인 구성이 도시되어 있다. 도 2를 참조하면, 유로 형성판(1)의 내부에는 잉크 유로를 이루는 리저버(reservoir, 2), 리스트릭터(restrictor, 3) 압력 챔버(4)와 노즐(5)이 형성되어 있으며, 유로 형성판(1)의 상부에는 압전 액츄에이터(6)가 마련되어 있다. 리저버(2)는 도시되지 않은 잉크 컨테이너로부터 유입된 잉크를 저장하는 곳이며, 리스트릭터(3)는 리저버(2)로부터 압력 챔버(4)로 잉크가 유입되는 통로이다. 압력 챔버(4)는 토출될 잉크가 채워지는 곳으로, 압전 액츄에이터(6)의 구동에 의하여 그 부피가 변화함으로써 잉크의 토출 또는 유입을 위한 압력 변화를 생성하게 된다.

<45> 유로 형성판(1)은 주로 세라믹 재료, 금속 재료 또는 합성 수지 재료의 다수의 박판을 각각 절삭 가공하여 상기한 잉크 유로의 부분을 형성한 뒤, 이들 다수의 박판을 적층함으로써 이루어진다. 그리고, 압전 액츄에이터(6)는 압력 챔버(4)의 위쪽에 마련되며, 압전 박판과 이 압전 박판에 전압을 인가하기 위한 전극이 적층된 형태를 가지고 있다. 이에 따라, 유로 형성

판(1)의 압력 챔버(4) 상부벽을 이루게 되는 부위는 압전 액츄에이터(6)에 의해 변형되는 진동판(1a)의 역할을 하게 된다.

<46> 이러한 구성을 가진 압전 방식 잉크젯 프린트헤드의 작동을 설명하면, 압전 액츄에이터(6)의 구동에 의해 진동판(1a)이 변형되면 압력 챔버(4)의 부피가 감소하게 되고, 이에 따른 압력 챔버(4) 내의 압력 변화에 의해 압력 챔버(4) 내의 잉크는 노즐(5)을 통하여 외부로 토출된다. 이어서, 압전 액츄에이터(6)의 구동에 의해 진동판(1a)이 원래의 형태로 복원되면 압력 챔버(4)의 부피가 증가하게 되고, 이에 따른 압력 변화에 의해 리저버(2)에 저장되어 있는 잉크가 리스트릭터(3)를 통해 압력 챔버(4) 내로 유입된다.

<47> 이와 같은 압전 방식 잉크젯 프린트헤드의 구체적인 예로서, 도 3에는 미국 특허 제 5,856,837호에 개시된 압전 방식 잉크젯 프린트헤드의 구조가 도시되어 있으며, 도 4에는 도 3의 IV-IV'선을 따라 본 단면이 도시되어 있다.

<48> 도 3 및 도 4를 참조하면, 압전 방식 잉크젯 프린트헤드는 다수의 얇은 플레이트를 적층하여 접합함으로써 이루어진다. 즉, 프린트헤드의 제일 아래에는 잉크를 토출하기 위한 노즐(11a)이 형성된 제1 플레이트(11)가 배치되고, 그 위에 리저버(12a)와 잉크 배출구(12b)가 형성되어 있는 제2 플레이트(12)가 적층되며, 다시 그 위에는 잉크 유입구(13a)와 잉크 배출구(13b)가 형성되어 있는 제3 플레이트(13)가 적층된다. 제3 플레이트(13) 위에는 잉크 유입구(14a)와 잉크 배출구(14b)가 형성되어 있는 제4 플레이트(14)가 적층되며, 그 위에는 양단부가 각각 잉크 유입구(14a)와 잉크 배출구(14b)에 연통된 압력 챔버(15a)가 형성되어 있는 제5 플레이트(15)가 적층된다. 상기 잉크 유입구들(13a, 14a)은 리저버(12a)로부터 압력 챔버(15a)로 잉크가 흘러 들어가는 통로 역할을 하게 되며, 잉크 배출구들(12b, 13b, 14b)은 압력 챔버(15a)로부터 노즐(11a) 쪽으로 잉크가 배출되는 통로 역할을 하게 된다. 제5 플레이트(15) 위에는

압력 챔버(15a)의 상부를 폐쇄하는 제6 플레이트(16)가 적층되며, 그 위에는 압전 액츄에이터로서 구동 전극(20)과 압전 박막(21)이 형성되어 있다. 따라서, 제6 플레이트(16)는 압전 액츄에이터에 의해 진동하게 되는 진동판으로서의 기능을 하게 되며, 그 변형에 의해 그 아래의 압력 챔버(15a)의 부피를 변화시키게 된다.

<49> 상기 제1, 제2 및 제3 플레이트(11)(12)(13)는 일반적으로 금속 박판을 에칭 또는 프레스 가공함으로써 성형되며, 상기 제4, 제5 및 제6 플레이트(14)(15)(16)는 일반적으로 박판 형태의 세라믹 재료를 절삭 가공함으로써 성형된다.

<50> 그러나, 상기와 같은 압전 방식 잉크젯 프린트헤드에서는, 잉크 액적의 토출을 위한 압전 박막의 유효 변위를 얻기 위해서는 구조물이 커지게 되며, 이에 따라 단위 면적당 노즐 수가 제한된다. 또한, 상기한 압전 방식 잉크젯 프린트헤드를 제조하기 위해서는 각종 플레이트들을 다양한 가공 방법에 의하여 별도로 가공한 뒤, 이들을 적층하여 서로 접합시키는 공정을 거치게 되므로, 플레이트들을 정밀하게 배열, 접합하여야 하는 문제점이 있다.

<51> 한편, 도 5a 및 도 5b에는 미국 특허 제 6,406,131호에 개시된 잉크젯 프린트헤드의 구조가 개략적으로 도시되어 있다.

<52> 도 5a 및 도 5b를 참조하면, 잉크(60)가 채워진 채널(65)의 끝부분에는 노즐(65a)이 형성되어 있으며, 이 노즐(65a) 주위에는 폴리머 엘리먼트(polymer element, 70)가 마련되어 있다. 여기서, 폴리머 엘리먼트(70)는 가해지는 온도에 따라 친수성 또는 소수성 상태로 될 수 있다. 한편, 상기 폴리머 엘리먼트(70)의 아래에는 온도 조절을 위한 히팅 엘리먼트(heating element, 75)가 마련되어 있다.

<53> 상기와 같은 구성에서, 먼저 도 5a에는 폴리머 엘리먼트(70)가 친수성 상태로 있을 때의 잉크젯 프린트헤드가 도시되어 있다. 폴리머 엘리먼트(70)가 친수성 상태로 있는 경우에는, 잉크(60)는 폴리머 엘리먼트(70)에 접촉하여 머물려는 경향이 있다. 그러나, 폴리머 엘리먼트(70)가 히팅 엘리먼트(75)에 의하여 한계 온도(threshold temperature) 이상으로 올라가게 되면 도 5b에 도시된 바와 같이 소수성 상태로 변하게 된다. 여기서, 한계 온도란 폴리머의 상변이 온도(phase transition temperature)를 의미한다. 이와 같이, 폴리머 엘리먼트(70)가 소수성 상태로 변하게 되면, 잉크(60)는 폴리머 엘리먼트(70)로부터 멀어지려는 경향이 있다. 이때, 잉크 공급 장치(90)에는 일정한 압력이 가해지고 있으므로, 잉크(60)는 잉크 공급 장치(90)로 되돌아가지 못하고 액적의 형태로 노즐(65a)을 통하여 용지(80)로 토출된다.

<54> 이와 같은 잉크젯 프린트헤드는 폴리머 엘리먼트가 온도에 따라 친수성 또는 소수성 상태로 변화하면서 잉크 액적을 토출시키는 방식을 이용하고 있다.

<55> 그러나, 본 발명은 상기한 방식과는 달리 외부 자극에 반응하여 부피가 변하는 체적 변화 구조물의 팽창과 수축을 이용하여 액적을 토출시키는 방식을 이용하고 있다.

【발명이 이루고자 하는 기술적 과제】

<56> 본 발명은 상기한 종래 기술의 문제점을 해결하기 위하여 고안된 것으로서, 외부 자극에 반응하여 부피가 변하는 체적 변화 구조물의 팽창과 수축을 이용하여 액적을 토출시키는 액적 토출기 및 이를 이용한 잉크젯 프린트헤드를 제공하는데 그 목적이 있다.

【발명의 구성 및 작용】

<57> 상기한 목적을 달성하기 위하여, 본 발명의 바람직한 실시예에 따른 액적 토출기는,

<58> 유체가 이동하는 공간으로, 일단에는 노즐이 형성된 유체 통로;

- <59> 상기 유체 통로의 내부에 마련되는 것으로, 외부 자극에 반응하여 팽창함으로써 상기 노즐을 통하여 액적을 토출시키는 체적 변화 구조물; 및
- <60> 상기 체적 변화 구조물에 자극을 가하는 자극 발생기;를 구비한다.
- <61> 상기 체적 변화 구조물은 자극 반응 하이드로젤로 이루어지며, 상기 자극 반응 하이드로젤은 전기장 반응 하이드로젤인 것이 바람직하다.
- <62> 상기 유체 통로는 토출될 유체가 채워지는 곳으로 상기 노즐의 하부에 형성된 챔버 및 상기 챔버에 유체를 공급하기 위한 채널을 포함하며, 상기 체적 변화 구조물은 상기 챔버의 내부에 마련되는 것이 바람직하다.
- <63> 여기서, 상기 체적 변화 구조물의 형상은 원기둥 형상, 육면체 형상 또는 실린더 형상이 될 수 있다.
- <64> 상기 자극 발생기는 상기 체적 변화 구조물의 상하부에 각각 배치되는 한 쌍의 전극을 구비하며, 이때 상기 한 쌍의 전극 중 음극은 상기 체적 변화 구조물의 상부에 배치되는 것이 바람직하다.
- <65> 상기 자극 발생기는 상기 체적 변화 구조물의 양측면에 각각 배치되는 한 쌍의 전극을 구비하는 것도 가능하다.
- <66> 한편, 상기한 본 발명의 실시예에 따른 액적 토출기를 채용한 잉크젯 프린트헤드는,
- <67> 잉크 공급을 위한 매니폴드가 형성된 기관;
- <68> 상기 기관의 상부에 적층되는 것으로, 토출될 잉크가 채워지는 잉크 챔버 및 상기 잉크 챔버와 상기 매니폴드를 연결하는 잉크 채널이 형성된 배리어 층;

- <69> 상기 배리어 층의 상부에 적층되는 것으로, 잉크 액적이 토출되는 노즐이 형성된 노즐 플레이트;
- <70> 잉크가 이동하는 공간에 마련되는 것으로, 외부 자극에 반응하여 팽창함으로써 상기 노즐을 통하여 잉크 액적을 토출시키는 체적 변화 구조물; 및
- <71> 상기 체적 변화 구조물에 자극을 가하는 자극 발생기;를 구비한다.
- <72> 상기 체적 변화 구조물은 자극 반응 하이드로젤로 이루어지며, 상기 자극 반응 하이드로젤은 전기장 반응 하이드로젤인 것이 바람직하다.
- <73> 상기 체적 변화 구조물은 상기 잉크 챔버의 내부에 마련되는 것이 바람직하다.
- <74> 여기서, 상기 체적 변화 구조물의 형상은 원기둥 형상, 육면체 형상 또는 실린더 형상이 될 수 있다.
- <75> 상기 자극 발생기는 상기 체적 변화 구조물의 상하부에 각각 배치되는 한 쌍의 전극을 구비하며, 이때 상기 한 쌍의 전극 중 음극은 상기 체적 변화 구조물의 상부에 배치되는 것이 바람직하다.
- <76> 상기 자극 발생기는 상기 체적 변화 구조물의 양측면에 각각 배치되는 한 쌍의 전극을 구비하는 것도 가능하다.
- <77> 한편, 본 발명의 바람직한 다른 실시예에 따른 액적 토출기는,
- <78> 유체가 이동하는 공간으로, 일단에는 노즐이 형성된 유체 통로;
- <79> 상기 유체 통로의 내부에 마련되는 것으로, 외부 자극에 반응하여 수축함으로써 상기 노즐을 통하여 액적이 토출되도록 하는 체적 변화 구조물; 및
- <80> 상기 체적 변화 구조물에 자극을 가하는 자극 발생기;를 구비한다.

- <81> 상기 체적 변화 구조물은 자극 반응 하이드로젤로 이루어지며, 상기 자극 반응 하이드로젤은 온도 반응 하이드로젤인 것이 바람직하다.
- <82> 상기 자극 발생기는 상기 체적 변화 구조물에 열을 가하는 발열 저항체를 구비하는 것이 바람직하다.
- <83> 상기 유체통로는 토출될 유체가 채워지는 곳으로 상기 노즐의 하부에 형성된 챔버 및 상기 챔버에 유체를 공급하기 위한 채널을 포함한다.
- <84> 상기 체적 변화 구조물은 상기 채널의 내부에 마련되며, 이때 그 형상은 원기둥 형상 또는 육면체 형상이 될 수 있다.
- <85> 상기 체적 변화 구조물은 상기 노즐의 내부에 마련되거나 상기 챔버의 내부에 마련될 수도 있다.
- <86> 한편, 상기한 본 발명의 다른 실시예에 따른 액적 토출기를 채용한 잉크젯 프린트헤드는,
- <87> 잉크 공급을 위한 매니폴드가 형성된 기관;
- <88> 상기 기관의 상부에 적층되는 것으로, 토출될 잉크가 채워지는 잉크 챔버 및 상기 잉크 챔버와 상기 매니폴드를 연결하는 잉크 채널이 형성된 배리어 층;
- <89> 상기 배리어 층의 상부에 적층되는 것으로, 잉크 액적이 토출되는 노즐이 형성된 노즐 플레이트;
- <90> 잉크가 이동하는 공간에 마련되는 것으로, 외부 자극에 반응하여 수축함으로써 상기 노즐을 통하여 잉크 액적이 토출되도록 하는 체적 변화 구조물; 및
- <91> 상기 체적 변화 구조물에 자극을 가하는 자극 발생기;를 구비한다.

- <92> 상기 체적 변화 구조물은 자극 반응 하이드로젤로 이루어지며, 상기 자극 반응 하이드로젤은 온도 반응 하이드로젤인 것이 바람직하다.
- <93> 상기 자극 발생기는 상기 체적 변화 구조물에 열을 가하는 발열 저항체를 구비하는 것이 바람직하다.
- <94> 상기 체적 변화 구조물은 상기 잉크 채널의 내부에 마련되며, 이때 그 형상은 원기둥 형상 또는 육면체 형상이 될 수 있다.
- <95> 상기 체적 변화 구조물은 상기 노즐의 내부에 마련되거나 상기 챔버의 내부에 마련될 수도 있다.
- <96> 이하, 첨부된 도면을 참조하면서 본 발명의 바람직한 실시예를 상세하게 설명한다. 도면에서 동일한 참조부호는 동일한 구성요소를 지칭하며, 도면상에서 각 구성요소의 크기는 설명의 명료성을 위하여 과장되어 있을 수 있다.
- <97> 도 6 및 도 7은 본 발명의 실시예에 따른 액적 토출기의 구조를 개략적으로 도시한 단면도 및 평면도이다.
- <98> 도 6 및 도 7을 참조하면, 유체는 노즐(110), 챔버(112) 및 채널(114)로 이루어진 유체 통로의 내부를 흐르게 된다. 노즐(110)은 액적이 토출되는 부분으로 유체 통로의 일단에 형성되며, 출구쪽으로 가면서 직경이 작아지는 테이퍼 형상을 가지고 있다. 그리고, 챔버(112)는 토출될 유체가 채워지는 공간으로 노즐(110)의 아래쪽에 형성되어 있으며, 채널(114)을 통하여 유체를 공급받는다.
- <99> 유체가 채워진 챔버(112) 내에는 외부 자극에 반응하여 부피가 변화하는 물질로 이루어진 체적 변화 구조물(120)이 마련된다.

- <100> 본 실시예에서, 체적 변화 구조물(120)은 자극이 가해지면 팽창하였다가 자극을 제거하면 원래 상태로 수축하는 물질로 이루어지며, 이러한 물질로서 자극 반응 하이드로젤(stimulus sensitive hydrogel)을 사용한다.
- <101> 자극 반응 하이드로젤은 수분을 함유한 고분자 망상조직(water containing polymer network)으로서 온도, pH, 전기장, 빛 또는 분자 농도 등에 반응하여 큰 부피 변화를 보이는 물질이다. 이러한 자극 반응 하이드로젤은 그 조성과 외부 자극의 크기에 따라 부피가 수 배에서 수 백배까지 변화할 수 있다.
- <102> 자극 반응 하이드로젤은 온도 반응(temperature sensitive) 하이드로젤, 산 반응(pH-sensitive) 하이드로젤, 전기장 반응(electrical field sensitive) 하이드로젤 등 하이드로젤이 반응하는 환경 인자에 따라 여러 가지 종류가 존재하는데, 본 실시예에서는 전기장 반응 하이드로젤이 사용된다.
- <103> 전기장 반응 하이드로젤은 부피 변화의 응답이 음극쪽으로 먼저 발생하는 비등방성(non-isotropic) 특성을 가진다. 또한, 전기장 반응 하이드로젤은 다른 자극에 비해 부피 변화의 응답 시간이 매우 빠르고, 구형파(square waveform)의 전기장을 인가했을 때 전압 크기와 펄스 폭에 따라 부피 변화량, 부피 변화 속도를 정밀하게 제어하는 것이 가능하다.
- <104> 상기한 자극 반응 하이드로젤로 이루어진 구조물은 광패터닝(photo patterning) 방법과 광고분자화(photopolymerization) 방법에 의하여 형성될 수 있다. 이를 상세히 설명하면, 먼저 유체 통로에 액상의 프리-하이드로젤 혼합물(pre-hydrogel)을 채운 다음, 포토 마스크를 통해 빛, 예를 들면 자외선을 조사한다. 다음으로, 고분자화되지 않은 혼합물 액체를 제거해냄으로써 챔버(112) 내에 원하는 형상과 크기를 가지는 체적 변화 구조물(120)을 형성한다.

- <105> 예를 들어 체적 변화 구조물(120)이 전기장 반응 하이드로젤로 이루어진 경우에는, 1:4 몰 비율(molar ratio)의 아크릴 산(acrylic acid)과 2-하이드록시에틸 메타크릴레이트(2-hydroxyethyl methacrylate), 에틸렌 글리콜 디메타크릴레이트(ethylene glycol dimethacrylate) 1.0 wt%, 2,2-디메톡시(dimethoxy)-2-페닐(phenyl)-아세토페논(acetophenone) 3.0 wt%로 구성된 하이드로젤 프리-폴리머 혼합물(hydrogel pre-polymer mixture)에 포토 마스크를 통해서 약 30 mW/cm²의 강도로 빛을 노출한 후, 메탄올(methanol)로 씻어냄으로써 체적 변화 구조물(120)을 형성할 수 있다.
- <106> 도면에서는 체적 변화 구조물(120)이 원기둥의 형상으로 도시되어 있지만, 도시된 바와 달리 육면체 형상이나 관통공이 형성된 실린더 형상이 될 수도 있다.
- <107> 상기 체적 변화 구조물(120)의 상하부에는 한 쌍의 제1 및 제2전극(130a)(130b)이 배치되어 있다. 상기 제1 및 제2 전극(130a)(130b)은 체적 변화 구조물(120)에 자극을 가하는 자극 발생기의 역할을 하는 것으로, 본 실시예에서는 체적 변화 구조물(120)에 전기장을 가하기 위한 것이다. 전술한 바와 같이 전기장 반응 하이드로젤로 이루어진 체적 변화 구조물(120)은 부피 변화 응답이 음극쪽으로 먼저 발생하는 비등방성 특성을 가지므로, 상기 전극(130a)(130b) 중 제1 전극(130a)이 음극이 되는 것이 바람직하다. 한편, 도면에는 도시되어 있지 않지만, 상기 제1 및 제2 전극(130a)(130b)에는 전압을 인가하기 위한 도선이 연결되어 있다.
- <108> 도면에서는 한 쌍의 제1 및 제2 전극(130a)(130b)이 체적 변화 구조물(120)의 상하부에 각각 배치되어 있지만, 체적 변화 구조물(120)의 양 측면에 배치될 수도 있다.
- <109> 도 8a 내지 도 8d는 체적 변화 구조물(120)이 전기장 반응 하이드로젤로 이루어진 경우, 액적 토출기로부터 액적이 토출되는 과정을 보여주는 도면들이다. 도면들을 참조하여 액적이 토출되는 과정을 설명하면 다음과 같다.

- <110> 먼저, 도 8a에 도시된 바와 같이, 양 전극(130a)(130b)에 전압이 인가되지 않으면, 체적 변화 구조물(120)은 수축된 상태를 유지한다.
- <111> 이어서, 도 8b에 도시된 바와 같이, 양 전극(130a)(130b)에 전압을 인가하면, 전극(130a)(130b) 사이에는 전기장이 발생된다. 이렇게 발생된 전기장은 체적 변화 구조물(120)을 팽창시키며, 이에 따라 챔버(112) 내부에 있는 유체가 노즐(110) 밖으로 밀려 나간다.
- <112> 다음으로, 도 8c에 도시된 바와 같이, 양 전극(130a)(130b)에 인가했던 전압을 제거하면, 체적 변화 구조물(120)은 원래의 형태로 수축되고, 이 수축되는 힘에 의하여 노즐(110) 밖으로 밀려 나갔던 유체는 노즐(110) 내부의 유체와 분리되어 액적(150)의 형태로 토출된다.
- <113> 마지막으로, 도 8d에 도시된 바와 같이, 채널(114)을 통하여 챔버(112)로 유체가 재충전되면, 노즐(110)에서의 표면장력에 의하여 메니스커스(meniscus)가 노즐(110)의 출구쪽으로 이동하여 초기 상태를 회복한다.
- <114> 이하에서는, 전술한 액적 토출기를 채용한 잉크젯 프린트헤드에 대하여 설명하기로 한다.
- <115> 도 9 및 도 10은 본 발명의 실시예에 따른 잉크젯 프린트헤드의 구조를 개략적으로 도시한 단면도 및 평면도이다.
- <116> 도 9 및 도 10을 참조하면, 잉크젯 프린트헤드는 기판(200), 배리어 층(215), 노즐 플레이트(225), 체적 변화 구조물(220) 및 한 쌍의 제1 및 제2 전극(230a)(230b)을 구비한다.
- <117> 기판(200)으로는 집적회로의 제조에 널리 사용되는 실리콘 웨이퍼가 사용될 수 있으며, 이러한 기판(200)에는 잉크 공급을 위한 매니폴드(216)가 형성되어 있다. 상기 매니폴드(216)는 잉크를 담고 있는 잉크 저장고(미도시)와 연결된다.

- <118> 기판(200)의 상부에는 배리어 층(215)이 적층되며, 이러한 배리어 층(215)에는 토출될 잉크가 채워지는 잉크 챔버(212) 및 잉크 챔버(212)와 매니폴드(216)를 연결하는 잉크 채널(214)이 형성되어 있다. 여기서, 잉크 채널(214)은 매니폴드(216)로부터 잉크 챔버(212)로 잉크를 공급하는 통로이다.
- <119> 한편, 도면에서는 잉크젯 프린트헤드의 단위 구조만 도시되어 있지만, 칩 상태로 제조되는 잉크젯 프린트헤드에서는 다수의 잉크 챔버가 매니폴드 위에 일렬 또는 2열로 배치되며, 해상도를 더욱 높이기 위해 3열 이상으로 배치될 수도 있다.
- <120> 잉크 챔버(212)의 내부에는 자극이 가해지면 팽창하는 체적 변화 구조물(220)이 마련되어 있다. 본 실시예에서, 상기 체적 변화 구조물(220)은 전기장이 가해지면 팽창하는 물질인 전기장 반응 하이드로젤로 이루어진다.
- <121> 도면에서는 체적 변화 구조물(220)이 원기둥 형상으로 도시되어 있지만, 도시된 바와 달리 육면체 형상이나 관통공이 형성된 실린더 형상이 될 수도 있다.
- <122> 기판(200)과 배리어 층(215) 사이에는 체적 변화 구조물(220)에 전기장을 가하기 위한 쌍의 제1 및 제2 전극(230a)(230b) 중 제2 전극(230b)이 형성되어 있다. 여기서, 상기 제2 전극(230b)은 체적 변화 구조물(220)의 하부에 배치된다.
- <123> 한편, 제2 전극(230b)과 기판(200) 사이에는 제1 절연층(202)이 형성되어 있으며, 체적 변화 구조물(220)과 제2 전극(230b)사이에는 제2 전극(230b)의 보호 및 절연을 위한 제2 절연층(204)이 형성되어 있다.
- <124> 배리어 층(215)의 상부에는 제3 절연층(223) 및 금속 플레이트(224)로 이루어진 노즐 플레이트(225)가 적층된다. 이러한 노즐 플레이트(225)에는 잉크 챔버(212)의 중심부에 대응하는

위치에 노즐(210)이 형성되어 있으며, 상기 노즐(210)은 출구쪽으로 갈수록 직경이 작아지는 테이퍼 형상을 가지고 있다.

<125> 노즐 플레이트(225)의 하면에는 노즐(210)을 둘러싸도록 제1 전극(230a)이 형성되어 있다. 제1 전극(230a)은 전술한 제2 전극(230b)과 함께 체적 변화 구조물(220)에 전기장을 가하는 역할을 한다. 이때, 상기 제1 전극(230a)은 음극인 것이 바람직하다. 한편, 도면에는 도시되어 있지 않지만 상기 제1 및 제2 전극(230a)(230b)에는 전압을 인가하기 위한 도선이 연결되어 있다.

<126> 상기와 같은 구성에서, 제1 및 제2 전극(230a)(230b)에 전압을 인가하게 되면, 전극들(230a)(230b) 사이에는 전기장이 발생하게 되며, 이렇게 발생된 전기장은 잉크 챔버(212)의 내부에 마련된 체적 변화 구조물(220)을 팽창시켜 잉크를 노즐 밖으로 밀어 낸다. 이어서, 전극들(230a)(230b)에 가했던 전압을 제거하게 되면, 팽창했던 체적 변화 구조물(220)은 원래의 상태로 수축되고, 이 수축되는 힘에 의하여 노즐(210) 밖으로 밀려나갔던 잉크는 액적의 형태로 토출된다. 다음으로, 매니폴드(216)로부터 잉크 채널(214)을 통하여 잉크 챔버(212)로 잉크가 재충전되면, 노즐(210)에서의 표면장력에 의하여 매니스커스가 노즐(210)의 출구쪽으로 이동하여 초기 상태를 회복한다.

<127> 이하에서는, 상기한 잉크젯 프린트헤드를 제조하는 공정을 설명한다.

<128> 먼저, 기판(200) 위에 제1 절연층(202), 제2 전극(230b) 및 제2 절연층(204)을 형성한다.

<129> 다음으로, 상기 기판(200)에 잉크 저장고(미도시)와 연결되는 매니폴드(216)를 형성한다

- <130> 이어서, 상기 기관(200)의 상부에 배리어 층(215)을 적층한 후, 잉크 챔버(212) 및 잉크 채널(214)을 형성한다. 이때, 상기 잉크 채널(214)은 매니폴드(216)와 연통하도록 형성한다.
- <131> 다음으로, 상기 잉크 챔버(212)의 내부에 체적 변화 구조물(220)을 형성한다. 이를 구체적으로 설명하면, 먼저 잉크 챔버(212), 잉크 채널(214) 및 매니폴드(216)의 내부에 액상의 프리-하이드로젤 혼합물을 채운 다음, 포토 마스크를 통해 빛, 예를 들면 자외선을 조사한다. 다음으로, 고분자화되지 않은 혼합물 액체를 제거해냄으로써 잉크 챔버(212)의 내부에 원하는 형상과 크기를 가지는 체적 변화 구조물(220)을 형성한다.
- <132> 마지막으로, 상기 배리어 층(215) 위에 제3 절연층(223) 및 금속 플레이트(224)로 이루어진 노즐 플레이트(225)를 적층한 후, 노즐(210) 및 상기 노즐(210)을 둘러싸는 제1 전극(230a)을 형성한다. 이때, 상기 노즐(210)은 잉크 챔버(212)와 연통하도록 형성한다.
- <133> 이상에서는, 한 쌍의 전극이 체적 변화 구조물의 상하부에 배치된 구조를 가진 잉크젯 프린트헤드가 설명되었으나, 상기한 전극들은 다른 위치에 배치되는 것도 가능하며, 그 일례가 도 11 및 도 12에 도시되어 있다.
- <134> 도 11 및 도 12를 참조하면, 체적 변화 구조물(320)은 잉크 챔버(212)의 내부에 마련되고, 상기 체적 변화 구조물(320)에 전기장을 가하기 위한 한 쌍의 제1 및 제2 전극(330a)(330b)이 체적 변화 구조물(320)의 양측 하부에 각각 배치되어 있다.
- <135> 한편, 잉크 챔버의 내부에 마련되는 체적 변화 구조물의 형상도 다양하게 할 수 있으며, 그 일례가 도 13 및 도 14에 도시되어 있다. 도 13 및 도 14를 참조하면, 체적 변화 구조물(420)은 관통공이 형성된 실린더 형상으로서 잉크 챔버(212)의 내부에 마련되고, 상기 체적 변

화 구조물(420)에 전기장을 가하기 위한 한 쌍의 제1 및 제2 전극(430a)(430b)이 체적 변화 구조물(420)의 상하부에 각각 배치되어 있다.

<136> 이하에서는, 본 발명의 다른 실시예에 따른 액적 토출기를 설명하기로 한다.

<137> 도 15 내지 도 18은 본 발명의 다른 실시예에 따른 액적 토출기를 도시한 것이다. 도 15 및 도 16은 체적 변화 구조물이 자극을 받지 않은 상태를 나타내는 액적 토출기의 구조를 도시한 단면도 및 평면도이고, 도 17 및 도 18은 체적 변화 구조물이 자극을 받아 수축된 상태를 나타내는 액적 토출기의 구조를 도시한 단면도 및 평면도이다.

<138> 도면들을 참조하면, 유체는 노즐(510), 챔버(512) 및 채널(514)로 이루어진 유체 통로의 내부를 흐르게 된다. 노즐(510)은 액적이 토출되는 부분으로 유체 통로의 일단에 형성되며, 출구쪽으로 가면서 직경이 작아지는 테이퍼 형상을 가지고 있다. 그리고, 챔버(512)는 토출될 유체가 채워지는 공간으로 노즐(510)의 아래쪽에 형성되어 있으며, 채널(514)을 통하여 유체를 공급받는다.

<139> 그리고, 상기 채널(514)의 내부에는 부피가 변화함으로써 채널(514)을 개폐하는 체적 변화 구조물(520)이 마련된다. 이러한 체적 변화 구조물(520)은 채널(514) 내부를 흐르는 유체의 유동을 제어하는 밸브로서, 외부 자극에 반응하여 부피가 변화하는 물질로 이루어진다.

<140> 본 실시예에서, 체적 변화 구조물(520)은 자극이 가해지면 수축하였다가 자극을 제거하면 다시 원래 상태로 팽창하는 물질로 이루어지며, 이러한 물질로서 자극 반응 하이드로젤을 사용한다.

- <141> 자극 반응 하이드로젤은 수분을 함유한 고분자 망상 조직으로서 하이드로젤이 반응하는 환경 인자에 따라 여러 가지 종류가 존재하는데, 본 실시예에서는 온도 반응 하이드로젤이 사용된다.
- <142> 온도 반응 하이드로젤은 고분자의 최저 임계 용액 온도(lower critical solution temperature, LCST)보다 온도가 높아지면 부피가 감소하고, 최저 임계 용액 온도보다 낮아지면 부피가 증가한다. 이를 상세히 설명하면, 온도 반응 하이드로젤은 최저 임계 용액 온도 아래에서는 고분자와 물분자의 수소 결합(hydrogen bond)이 형성됨으로써 물분자를 흡수하면서 팽창하고, 온도가 최저 임계 용액 온도보다 높아지면 열적 교반(thermal agitation)이 증가하여 수소 결합이 끊어짐으로써 물분자가 하이드로젤 밖으로 방출되면서 다시 수축하게 된다. 이러한 온도 반응 하이드로젤은 약 15~30℃의 온도 범위에서 수 배에서 수백배의 부피 변화를 나타내며, 그 전형적인 부피 변화가 도 19에 도시되어 있다.
- <143> 자극 반응 하이드로젤로 이루어진 구조물은 광패터닝 방법과 광고분자화 방법에 의하여 형성될 수 있다. 이를 상세히 설명하면, 먼저 유체 통로에 액상의 프리-하이드로젤 혼합물을 채운 다음, 포토 마스크를 통해 빛, 예를 들면 자외선을 조사한다. 다음으로, 고분자화되지 않은 혼합물 액체를 제거해냄으로써 채널(514) 내부에 원하는 형상과 크기를 가지는 체적 변화 구조물(520)을 형성한다.
- <144> 예를 들어 체적 변화 구조물(520)이 온도 반응 하이드로젤로 이루어진 경우에는, 체적 변화 구조물(520)은 프리커서(precursor) 용액으로부터 광고분자화 방법을 통하여 만들어질 수 있다. 이를 상세히 설명하면, 1.09g의 N-이소프로필아크릴(isopropylacryl)-아미드(amide), 62mg의 N.N'-메틸렌비스아크릴아미드(methylenebisacrylamide), 77mg의 2,2-디메톡시(dimethoxy)-2-페닐아세트(phenylaceto)-페논(phenone), 1.5mL의 디메틸술폭사이드

(dimethylsulphoxide) 및 0.5mL의 탈이온화된 물(deionized water)로 구성된 프리커서 용액에 포토 마스크를 통해서 약 $15\text{mW}/\text{cm}^2$ 의 강도로 빛을 약 10초간 노출한 후, 메탄올로 씻어 냄으로써 체적 변화 구조물(520)을 형성할 수 있다.

<145> 도면에서는 체적 변화 구조물(520)이 원기둥 형상으로 도시되어 있지만, 도시된 바와 달리 육면체 형상 등으로 될 수 있다. 또한, 체적 변화 구조물(520)은 채널(514) 뿐만아니라 노즐(510)이나 챔버(512)의 내부에 마련될 수도 있다.

<146> 상기 체적 변화 구조물(520)의 하부에는 발열 저항체(530)가 배치되어 있다. 이러한 발열 저항체(530)는 체적 변화 구조물(520)에 자극을 가하는 자극 발생기의 역할을 하는 것으로, 본 실시예에서는 체적 변화 구조물(520)에 열을 가하기 위한 것이다. 한편, 도면에는 도시되어 있지 않지만, 상기 발열 저항체(530)에는 전압을 인가하기 위한 도선이 연결되어 있다.

<147> 도면에서는 발열 저항체(530)가 체적 변화 구조물(520)의 하부에 배치되어 있지만, 도시된 바와 달리 체적 변화 구조물(520)의 주변에 다양하게 배치될 수 있으며, 그 개수도 복수로 될 수 있다.

<148> 상기와 같은 구조에서, 발열 저항체(530)가 가열되지 않으면 도 15 및 도 16에 도시된 바와 같이 체적 변화 구조물(520)은 팽창된 상태를 유지하므로, 채널(514)은 닫혀있게 된다. 그러나, 발열 저항체(530)가 가열되면 도 17 및 도 18에 도시된 바와 같이 체적 변화 구조물(520)은 수축하며, 이에 따라 채널(514)은 열리게 된다.

<149> 도 20a 내지 도 20d는 체적 변화 구조물(520)이 온도 반응 하이드로젤로 이루어진 경우, 액적 토출기로부터 액적이 토출되는 과정을 보여주는 도면들이다. 도면을 참조하여 액적이 토출되는 과정을 설명하면 다음과 같다.

- <150> 먼저, 도 20a에 도시된 바와 같이, 발열 저항체(530)가 가열되지 않으면 체적 변화 구조물(520)은 팽창상태를 유지하므로, 채널(514)은 닫힌 상태가 되어 유체의 유동은 발생되지 않는다.
- <151> 다음으로, 도 20b에 도시된 바와 같이, 발열 저항체(530)에 전압이 인가되어 열이 발생되면, 체적 변화 구조물(520)은 온도가 상승하게 된다. 이에 따라 체적 변화 구조물은 수축하게 되고, 채널(514)은 개방된다. 이때, 채널(514)에 연결된 유체 저장고(미도시)로부터 가해지는 압력에 의하여 유체의 유동이 발생하고, 챔버(512) 내부에 있는 유체는 노즐(510) 밖으로 밀려 나간다.
- <152> 이어서, 도 20c에 도시된 바와 같이, 발열 저항체(530)에 인가했던 전압이 제거되면 체적 변화 구조물(520)은 냉각되어 원래의 상태로 팽창하게 되며, 이에 따라 채널(514)은 다시 닫히기 시작한다. 이때, 노즐(510) 밖으로 밀려 나갔던 유체는 노즐(510) 내부의 유체와 분리되어 액적(550)의 형태로 토출된다.
- <153> 마지막으로, 도 20d에 도시된 바와 같이, 채널(514)이 완전히 닫히고 노즐(510)에서 액적이 분리된 후 메니스커스의 운동이 안정화되면서 초기 상태를 회복한다.
- <154> 이하에서는, 전술한 액적 토출기를 채용한 잉크젯 프린트헤드에 대하여 설명하기로 한다.
- <155> 도 21 및 도 22는 본 발명의 실시예에 따른 잉크젯 프린트헤드의 구조를 개략적으로 도시한 단면도 및 평면도이다.
- <156> 도 21 및 도 22를 참조하면, 잉크젯 프린트헤드는, 기판(600), 배리어 층(615), 노즐 플레이트(625), 체적 변화 구조물(620) 및 발열 저항체(630)를 구비한다.

- <157> 기판(600)으로는 집적회로의 제조에 널리 사용되는 실리콘 웨이퍼가 사용될 수 있으며, 이러한 기판(600)에는 잉크 공급을 위한 매니폴드(616)가 형성되어 있다. 상기 매니폴드(616)는 잉크를 담고 있는 잉크 저장고(미도시)와 연결된다.
- <158> 기판(600)의 상부에는 배리어 층(615)이 적층되며, 이러한 배리어 층(615)에는 토출될 잉크가 채워지는 잉크 챔버(612) 및 잉크 챔버(612)와 매니폴드(616)를 연결하는 잉크 채널(614)이 형성되어 있다. 여기서, 잉크 채널(614)은 매니폴드(616)로부터 잉크 챔버(612)로 잉크를 공급하는 통로이다.
- <159> 한편, 도면에서는 잉크젯 프린트헤드의 단위 구조만 도시되어 있지만, 칩 상태로 제조되는 잉크젯 프린트헤드에서는 다수의 잉크 챔버가 매니폴드 위에 일렬 또는 2열로 배치되며, 해상도를 더욱 높이기 위해 3열 이상으로 배치될 수도 있다.
- <160> 잉크 채널(614)의 내부에는 자극이 가해지면 수축하는 체적 변화 구조물(620)이 마련되어 있다. 본 실시예에서, 상기 체적 변화 구조물(620)은 열이 가해지면 수축하는 물질인 온도 반응 하이드로젤로 이루어진다.
- <161> 도면에서는 체적 변화 구조물(620)이 원기둥 형상으로 도시되어 있지만, 도시된 바와 달리 육면체 형상 등으로 될 수도 있다.
- <162> 기판(600)과 배리어 층(615) 사이에는 체적 변화 구조물(620)에 열을 가하기 위한 발열 저항체(630)가 형성되어 있다. 여기서, 상기 발열 저항체(630)는 체적 변화 구조물(620)의 하부에 배치되어 있다. 발열 저항체(630)는 도시된 바와 달리 체적 변화 구조물(620)의 주변에 다양하게 배치될 수 있으며, 그 개수도 복수로 될 수 있다. 도면에는 도시되어 있지 않지만 상기 발열 저항체(630)에는 전압을 인가하기 위한 도선이 연결되어 있다.

- <163> 한편, 발열 저항체(630)와 기관(600) 사이에는 제1 절연층(602)이 형성되어 있으며, 발열 저항체(630)와 체적 변화 구조물(620) 사이에는 발열 저항체(630)의 보호 및 절연을 위한 제2 절연층(604)이 형성되어 있다.
- <164> 배리어 층(615)의 상부에는 제3 절연층(623) 및 금속 플레이트(624)로 이루어진 노즐 플레이트(625)가 적층된다. 이러한 노즐 플레이트(625)에는 잉크 챔버(612)의 중심부에 대응하는 위치에 노즐(610)이 형성되어 있으며, 상기 노즐(610)은 출구쪽으로 가면서 직경이 작아지는 테이퍼 형상을 가지고 있다.
- <165> 상기와 같은 구성에서, 발열 저항체(630)에 전압이 인가되어 열이 발생하면, 체적 변화 구조물(620)은 온도가 상승하면서 수축하게 된다. 이에 따라 잉크가 잉크 저장고(미도시)로부터 잉크 채널(614)을 통하여 유동하고, 잉크는 액적의 형태로 노즐을 통하여 토출된다. 이어서 발열 저항체(630)에 인가했던 전압을 제거하면, 체적 변화 구조물(620)은 온도가 하강하면서 원래의 상태로 팽창하여 초기 상태를 회복하게 된다.
- <166> 이하에서는, 상기한 잉크젯 프린트헤드를 제조하는 공정을 설명한다.
- <167> 먼저, 기관(600) 위에 제1 절연층(602), 발열 저항체(630) 및 제2 절연층(604)을 순차적으로 형성한다.
- <168> 다음으로, 상기 기관(600)에 잉크 저장고(미도시)와 연결되는 매니폴드(616)를 형성한다.
- <169> 이어서, 상기 기관(600)의 상부에 배리어 층(615)을 적층한 후, 잉크 챔버(612) 및 잉크 채널(614)을 형성한다. 이때, 상기 잉크 채널(614)은 매니폴드(616)와 연통하도록 형성한다.

- <170> 다음으로, 상기 잉크 채널(614)의 내부에 체적 변화 구조물(620)을 형성한다. 이를 구체적으로 설명하면, 먼저 잉크 챔버(612), 잉크 채널(614) 및 매니폴드(616)의 내부에 액상의 프리-하이드로젤 혼합물을 채운 다음, 포토 마스크를 통해 빛, 예를 들면 자외선을 조사한다. 다음으로, 고분자화되지 않은 혼합물 액체를 제거해냄으로써 잉크 채널(614)의 내부에 원하는 형상과 크기를 가지는 체적 변화 구조물(620)을 형성한다.
- <171> 마지막으로, 상기 배리어 층(615)의 상부에 제3 절연층(623) 및 금속 플레이트(624)로 이루어진 노즐 플레이트(625)를 적층한 후, 노즐(610)을 형성한다. 이때, 상기 노즐(610)은 잉크 챔버(612)와 연통하도록 형성한다.
- <172> 이상에서는, 체적 변화 구조물이 잉크 채널의 내부에 마련된 잉크젯 프린트헤드가 설명되었으나, 도 23 및 도 24에 도시된 바와 같이 상기 체적 변화 구조물은 노즐의 내부나 잉크 챔버의 내부에 마련될 수도 있다.
- <173> 먼저, 도 23을 참조하면, 체적 변화 구조물(720)은 노즐(610)의 내벽을 따라 마련되며, 발열 저항체(730)는 상기 체적 변화 구조물(720)을 둘러싸도록 배치되어 있다. 발열 저항체(730)에 전압이 인가되지 않은 상태에서는, 상기 체적 변화 구조물(720)은 팽창된 상태로 노즐(610)을 막고 있다. 그러나, 발열 저항체(730)에 열이 발생하면, 체적 변화 구조물(720)은 화살표 방향으로 수축하게 된다. 이에 따라 체적 변화 구조물(720)의 중심부에는 관통공이 형성되고, 잉크 액체는 상기 관통공을 통하여 토출된다.
- <174> 다음으로, 도 24를 참조하면, 체적 변화 구조물(820)은 잉크 챔버(612)의 내부에 마련되며, 발열 저항체(830)는 상기 체적 변화 구조물(820)의 하부에 배치되어 있다. 발열 저항체(830)에 전압이 인가되지 않은 경우에는, 상기 체적 변화 구조물(820)은 팽창된 상태로 노즐(610)을 막고 있다. 그러나, 발열 저항체(830)에 열이 발생하면, 체적 변화 구조물(820)은 화

살표 방향으로 수축하게 된다. 이에 따라 노즐(610)이 열리게 되고, 잉크 액적은 상기 노즐(610)을 통하여 토출된다.

<175> 이상에서 본 발명의 바람직한 실시예들을 상세히 설명하였지만, 본 발명의 범위는 이에 한정되지 않고, 다양한 변형 및 균등한 타 실시예가 가능하다. 따라서, 본 발명의 진정한 기술적 보호범위는 첨부된 특허청구범위에 의하여 정해져야 할 것이다.

【발명의 효과】

<176> 이상에서 설명한 바와 같이, 본 발명에 따른 액적 토출기 및 이를 채용한 잉크젯 프린트헤드는 다음과 같은 효과를 가진다.

<177> 첫째, 약 15~30℃의 낮은 온도 범위에서 구동이 가능하여 열방식 잉크젯 프린트헤드에서 발생하는 낮은 에너지 효율 문제, 잉여 열에너지의 방열 문제 등이 발생되지 않는다.

<178> 둘째, 구조가 단순하고, 소형화가 가능하여 노즐의 집적도를 높일 수 있다.

<179> 셋째, 체적 팽창 구조물을 이루는 물질의 조성이나 자극 조건 등을 조절하여 부피 변화량을 변화시킴으로써 토출되는 액적의 크기를 능동적으로 제어할 수 있다.

<180> 넷째, 체적 팽창 구조물의 위치, 크기, 체적 팽창을 등을 적절하게 조절하여 액적 토출시 역류를 감소시키고, 구동력을 노즐쪽으로 유효하게 활용할 수 있다.

<181> 다섯째, 체적 팽창 물질로서 자극 반응 하이드로젤을 사용하면, 부피 변화를 일으키는 외부 자극으로 온도, 전기장, 빛 등을 선택할 수 있으므로 다양한 구동 방식의 선택이 가능하다.

<182> 여섯째, 일반적인 반도체 공정으로 챔버 내에 체적 팽창 구조물을 형성하는 것이 가능하므로, 제조 공정이 단순해진다.

【특허청구범위】

【청구항 1】

유체가 이동하는 공간으로, 일단에는 노즐이 형성된 유체 통로;

상기 유체 통로의 내부에 마련되는 것으로, 외부 자극에 반응하여 팽창함으로써 상기 노즐을 통하여 액적을 토출시키는 체적 변화 구조물; 및

상기 체적 변화 구조물에 자극을 가하는 자극 발생기;를 구비하는 것을 특징으로 하는 액적 토출기.

【청구항 2】

제 1 항에 있어서,

상기 체적 변화 구조물은 자극 반응 하이드로젤로 이루어진 것을 특징으로 하는 액적 토출기.

【청구항 3】

제 2 항에 있어서,

상기 자극 반응 하이드로젤은 전기장 반응 하이드로젤인 것을 특징으로 하는 액적 토출기.

【청구항 4】

제 3 항에 있어서,

상기 유체 통로는 토출될 유체가 채워지는 곳으로 상기 노즐의 하부에 형성된 챔버 및 상기 챔버에 유체를 공급하기 위한 채널을 포함하며, 상기 체적 변화 구조물은 상기 챔버의 내부에 마련되는 것을 특징으로 하는 액적 토출기.

【청구항 5】

제 4 항에 있어서,

상기 체적 변화 구조물의 형상은 원기둥 형상, 육면체 형상 또는 실린더 형상인 것을 특징으로 하는 액적 토출기.

【청구항 6】

제 4 항에 있어서,

상기 자극 발생기는 상기 체적 변화 구조물의 상하부에 각각 배치되는 한 쌍의 전극을 구비하는 것을 특징으로 하는 액적 토출기.

【청구항 7】

제 6 항에 있어서,

상기 한 쌍의 전극 중 음극은 상기 체적 변화 구조물의 상부에 배치되는 것을 특징으로 하는 액적 토출기.

【청구항 8】

제 4 항에 있어서,

상기 자극 발생기는 상기 체적 변화 구조물의 양측면에 각각 배치되는 한 쌍의 전극을 구비하는 것을 특징으로 하는 액적 토출기.

【청구항 9】

잉크 공급을 위한 매니폴드가 형성된 기관;

상기 기관의 상부에 적층되는 것으로, 토출될 잉크가 채워지는 잉크 챔버 및 상기 잉크 챔버와 상기 매니폴드를 연결하는 잉크 채널이 형성된 배리어 층;

상기 배리어 층의 상부에 적층되는 것으로, 잉크 액적이 토출되는 노즐이 형성된 노즐 플레이트;

잉크가 이동하는 공간에 마련되는 것으로, 외부 자극에 반응하여 팽창함으로써 상기 노즐을 통하여 잉크 액적을 토출시키는 체적 변화 구조물; 및

상기 체적 변화 구조물에 자극을 가하는 자극 발생기;를 구비하는 것을 특징으로 하는 잉크젯 프린트헤드.

【청구항 10】

제 9 항에 있어서,

상기 체적 변화 구조물은 자극 반응 하이드로젤로 이루어진 것을 특징으로 하는 잉크젯 프린트헤드.

【청구항 11】

제 10 항에 있어서,

상기 자극 반응 하이드로젤은 전기장 반응 하이드로젤인 것을 특징으로 하는 잉크젯 프린트헤드.

【청구항 12】

제 11 항에 있어서,

상기 체적 변화 구조물은 상기 잉크 챔버의 내부에 마련되는 것을 특징으로 하는 잉크젯 프린트헤드.

【청구항 13】

제 12 항에 있어서,

상기 체적 변화 구조물의 형상은 원기둥 형상, 육면체 형상 또는 실린더 형상인 것을 특징으로 하는 잉크젯 프린트 헤드.

【청구항 14】

제 12 항에 있어서,

상기 자극 발생기는 상기 체적 변화 구조물의 상하부에 각각 배치되는 한 쌍의 전극을 구비하는 것을 특징으로 하는 잉크젯 프린트헤드.

【청구항 15】

제 14 항에 있어서,

상기 한 쌍의 전극 중 음극은 상기 체적 변화 구조물의 상부에 배치되는 것을 특징으로 하는 잉크젯 프린트헤드.

【청구항 16】

제 12 항에 있어서,

상기 자극 발생기는 상기 체적 변화 구조물의 양측면에 각각 배치되는 한 쌍의 전극을 구비하는 것을 특징으로 하는 잉크젯 프린트헤드.

【청구항 17】

유체가 이동하는 공간으로, 일단에는 노즐이 형성된 유체 통로;

상기 유체 통로의 내부에 마련되는 것으로, 외부 자극에 반응하여 수축함으로써 상기 노즐을 통하여 액적이 토출되도록 하는 체적 변화 구조물; 및

상기 체적 변화 구조물에 자극을 가하는 자극 발생기;를 구비하는 것을 특징으로 하는 액적 토출기.

【청구항 18】

제 17 항에 있어서,

상기 체적 변화 구조물은 자극 반응 하이드로겔로 이루어진 것을 특징으로 하는 액적 토출기.

【청구항 19】

제 18 항에 있어서,

상기 자극 반응 하이드로겔은 온도 반응 하이드로겔인 것을 특징으로 하는 액적 토출기.

【청구항 20】

제 19 항에 있어서,

상기 자극 발생기는 상기 체적 변화 구조물에 열을 가하는 발열 저항체를 구비하는 것을 특징으로 하는 액적 토출기.

【청구항 21】

제 20 항에 있어서,

상기 유체통로는 토출될 유체가 채워지는 곳으로 상기 노즐의 하부에 형성된 챔버 및 상기 챔버에 유체를 공급하기 위한 채널을 포함하는 것을 특징으로 하는 액적 토출기.

【청구항 22】

제 21 항에 있어서,

상기 체적 변화 구조물은 상기 채널의 내부에 마련되는 것을 특징으로 하는 액적 토출기.

【청구항 23】

제 22 항에 있어서,

상기 체적 변화 구조물의 형상은 원기둥 형상 또는 육면체 형상인 것을 특징으로 하는 액적 토출기.

【청구항 24】

제 21 항에 있어서,

상기 체적 변화 구조물은 상기 노즐의 내부에 마련되는 것을 특징으로 하는 액적 토출기

【청구항 25】

제 21 항에 있어서,

상기 체적 변화 구조물은 상기 챔버의 내부에 마련되는 것을 특징으로 하는 액적 토출기

【청구항 26】

잉크 공급을 위한 매니폴드가 형성된 기관;

상기 기관의 상부에 적층되는 것으로, 토출될 잉크가 채워지는 잉크 챔버 및 상기 잉크 챔버와 상기 매니폴드를 연결하는 잉크 채널이 형성된 배리어 층;

상기 배리어 층의 상부에 적층되는 것으로, 잉크 액적이 토출되는 노즐이 형성된 노즐 플레이트;

잉크가 이동하는 공간에 마련되는 것으로, 외부 자극에 반응하여 수축함으로써 상기 노즐을 통하여 잉크 액적이 토출되도록 하는 체적 변화 구조물; 및

상기 체적 변화 구조물에 자극을 가하는 자극 발생기;를 구비하는 것을 특징으로 하는 잉크젯 프린트헤드.

【청구항 27】

제 26 항에 있어서,

상기 체적 변화 구조물은 자극 반응 하이드로젤로 이루어진 것을 특징으로 하는 잉크젯 프린트헤드.

【청구항 28】

제 27 항에 있어서,

상기 자극 반응 하이드로젤은 온도 반응 하이드로젤인 것을 특징으로 하는 잉크젯 프린트헤드.

【청구항 29】

제 28 항에 있어서,

상기 자극 발생기는 상기 체적 변화 구조물에 열을 가하는 발열 저항체를 구비하는 것을 특징으로 하는 잉크젯 프린트헤드.

【청구항 30】

제 29 항에 있어서,

상기 체적 변화 구조물은 상기 잉크 채널의 내부에 마련되는 것을 특징으로 하는 잉크젯
프린트헤드.

【청구항 31】

제 30 항에 있어서,

상기 체적 변화 구조물의 형상은 원기둥 형상 또는 육면체 형상인 것을 특징으로 하는
액적 토출기.

【청구항 32】

제 29 항에 있어서,

상기 체적 변화 구조물은 상기 노즐의 내부에 마련되는 것을 특징으로 하는 잉크젯 프린
트헤드.

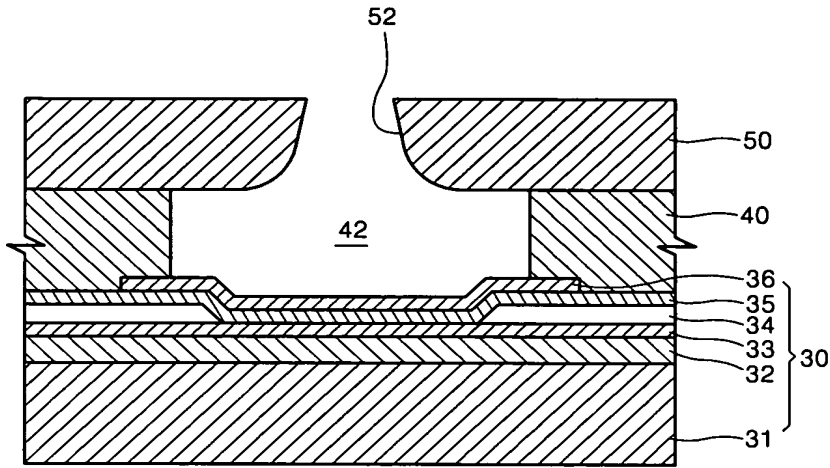
【청구항 33】

제 29 항에 있어서,

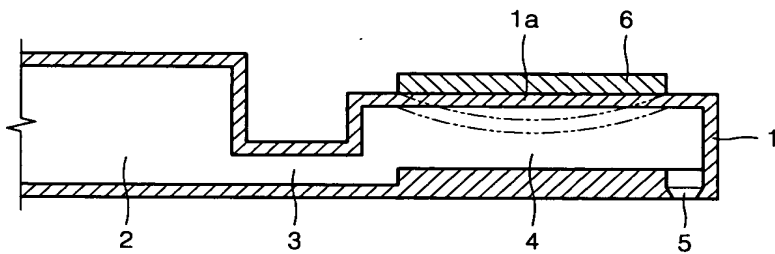
상기 체적 변화 구조물은 상기 잉크 챔버의 내부에 마련되는 것을 특징으로 하는 잉크
젯 프린트헤드.

【도면】

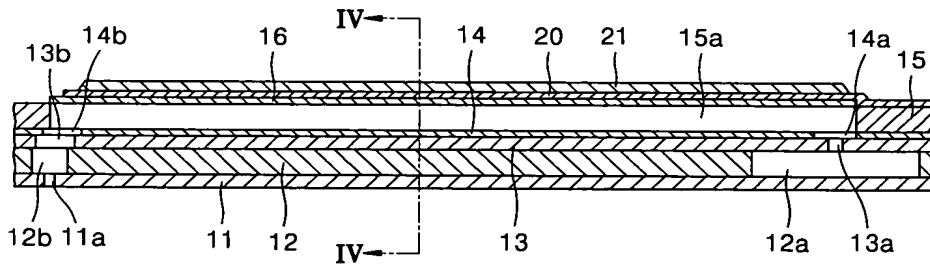
【도 1】



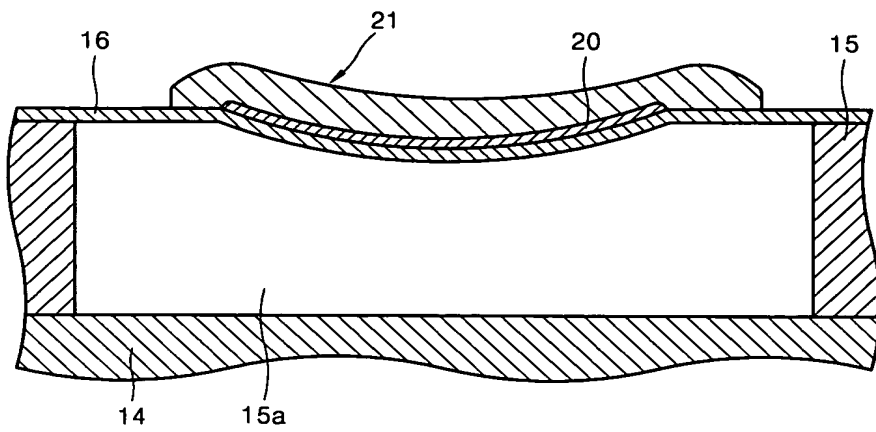
【도 2】



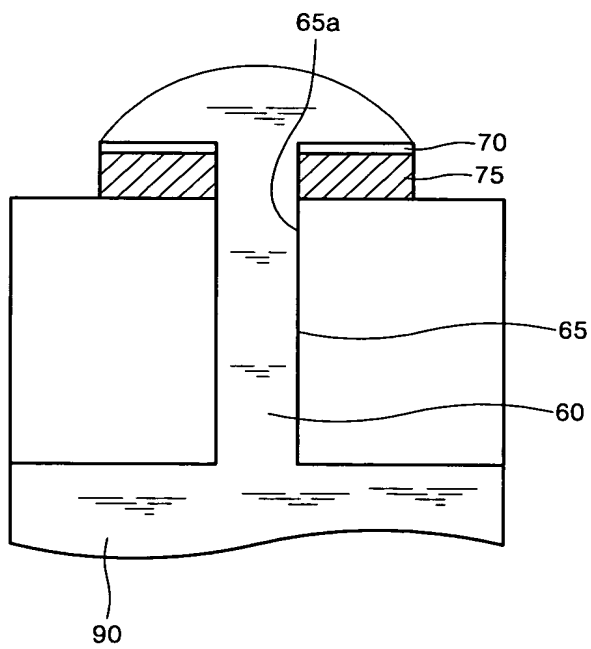
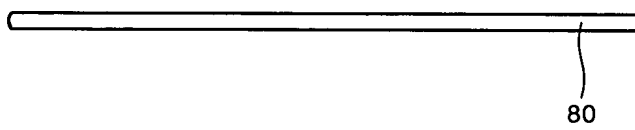
【도 3】



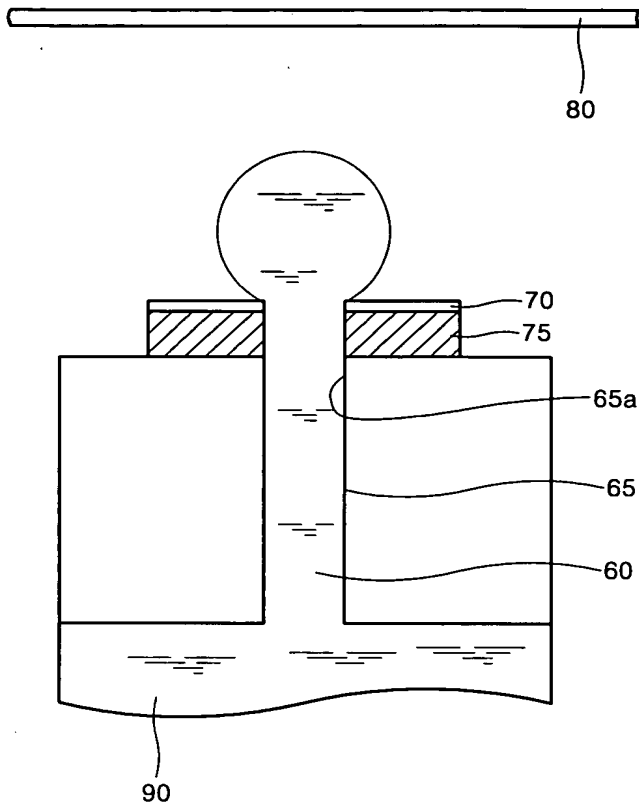
【도 4】



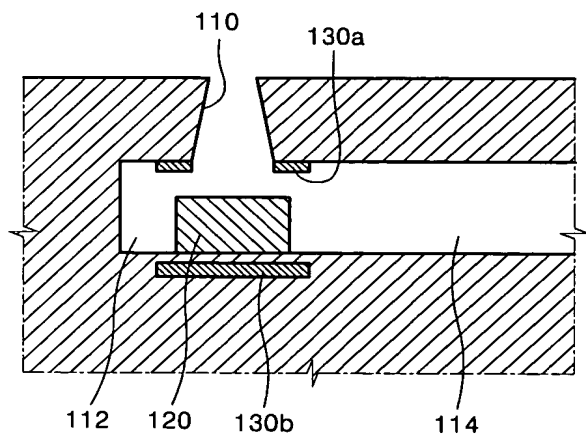
【도 5a】



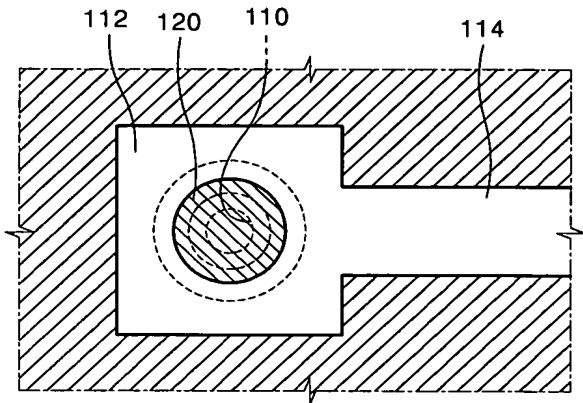
【도 5b】



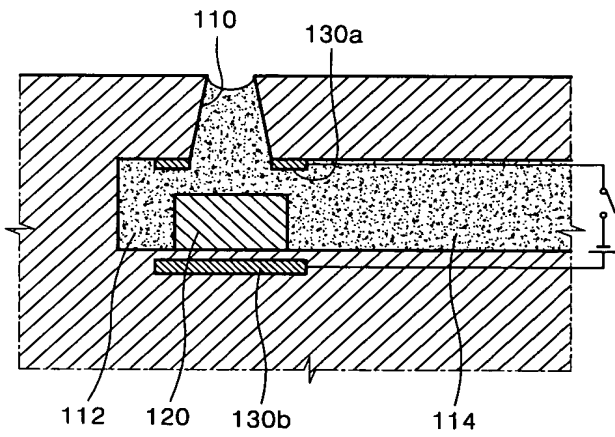
【도 6】



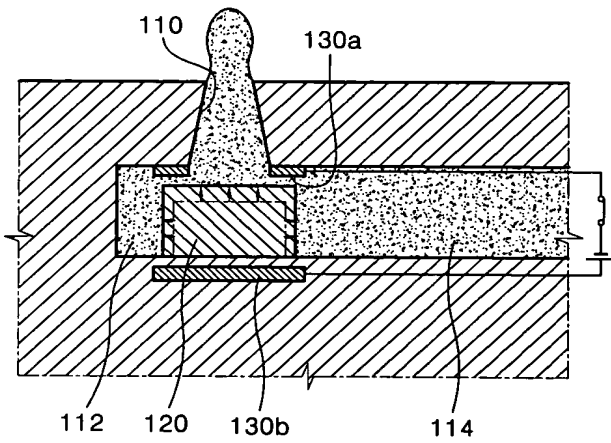
【도 7】



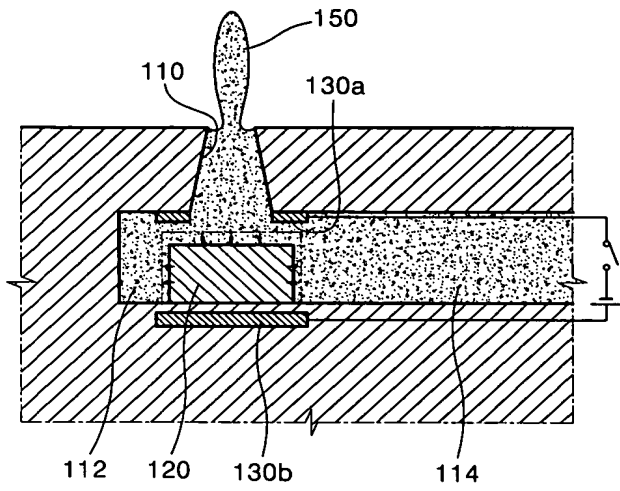
【도 8a】



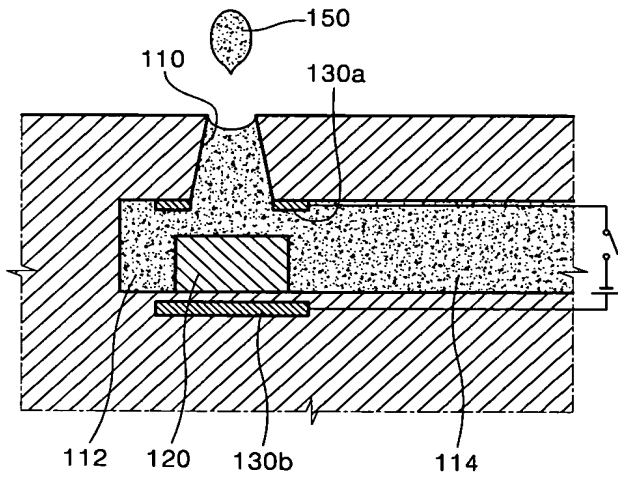
【도 8b】



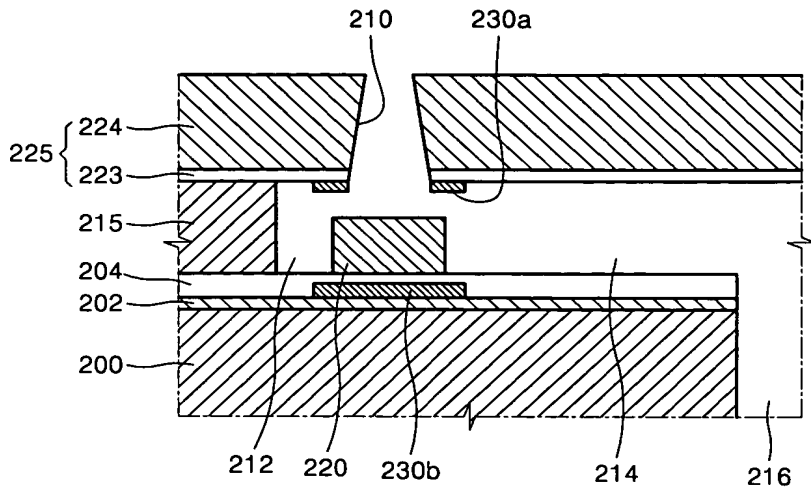
【도 8c】



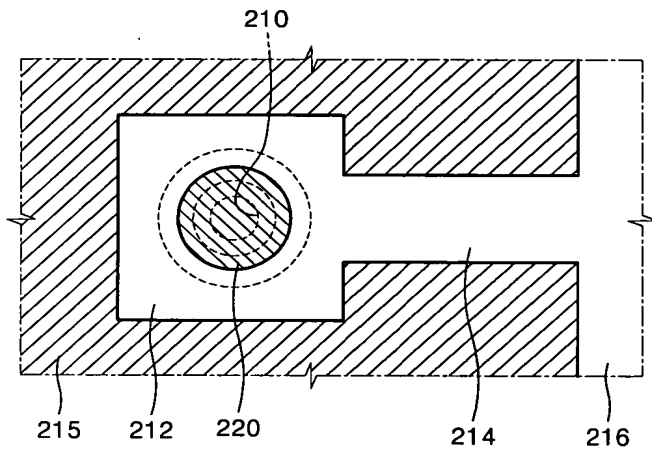
【도 8d】



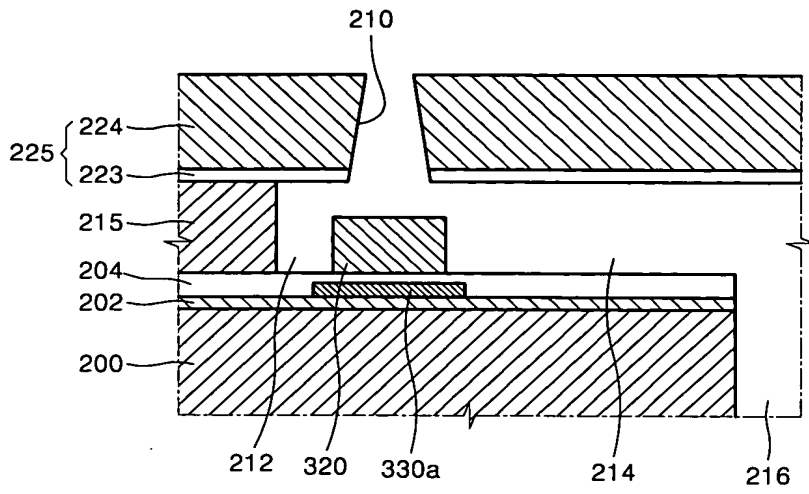
【도 9】



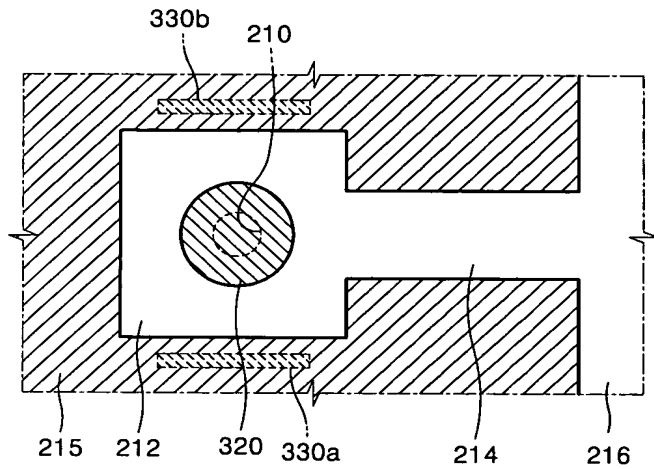
【도 10】



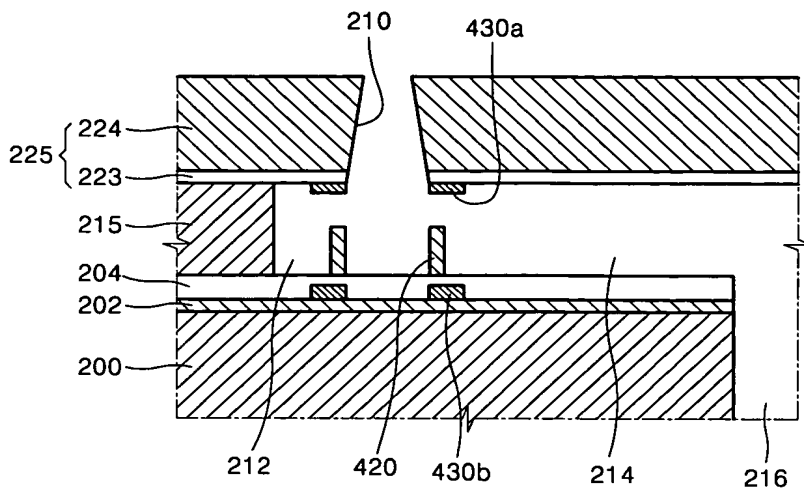
【도 11】



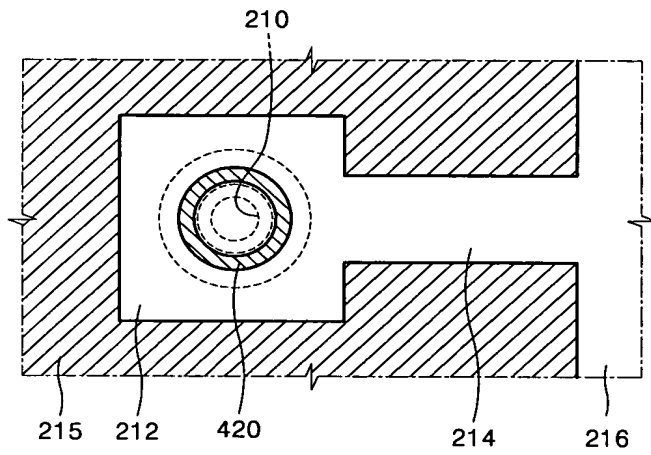
【도 12】



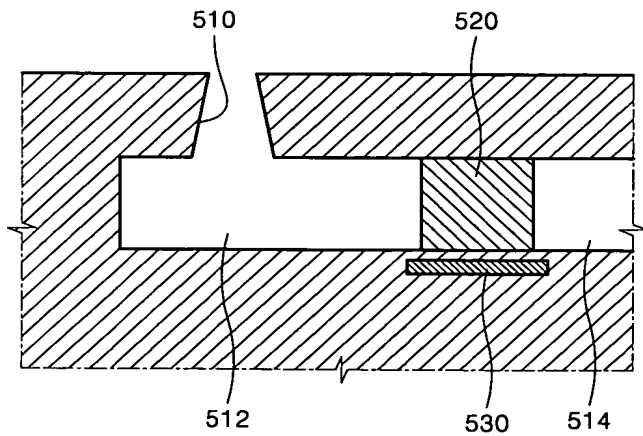
【도 13】



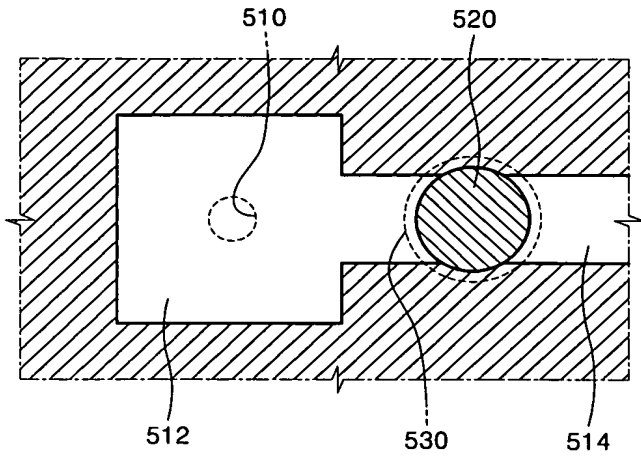
【도 14】



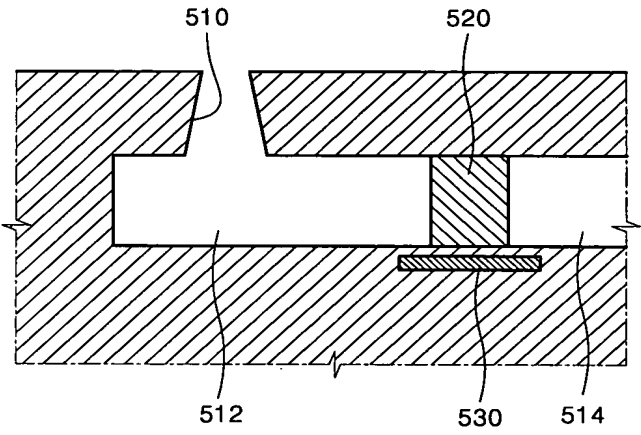
【도 15】



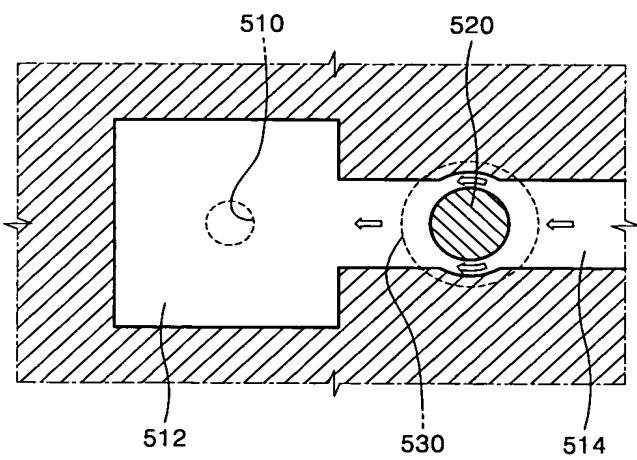
【도 16】



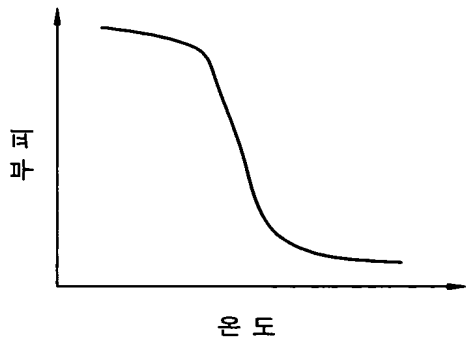
【도 17】



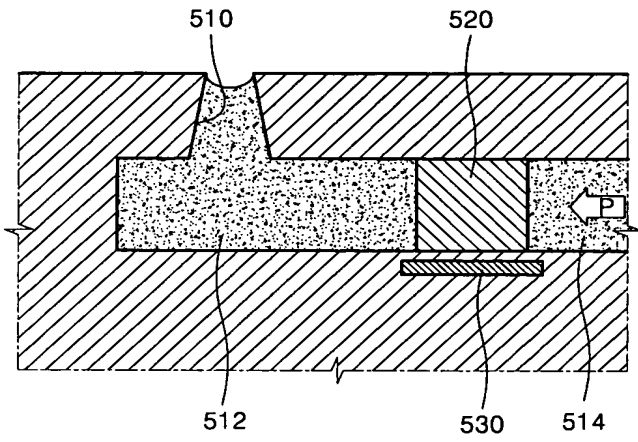
【도 18】



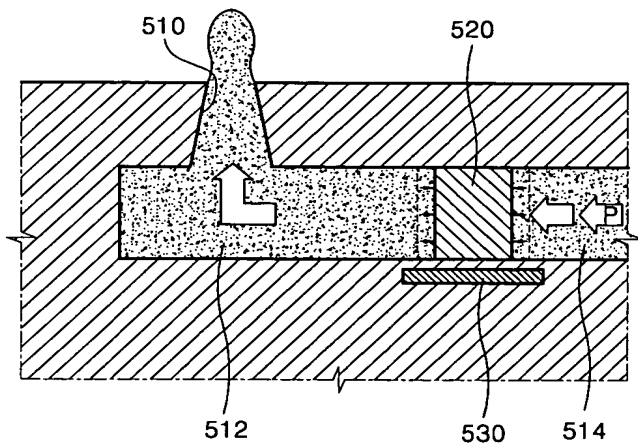
【도 19】



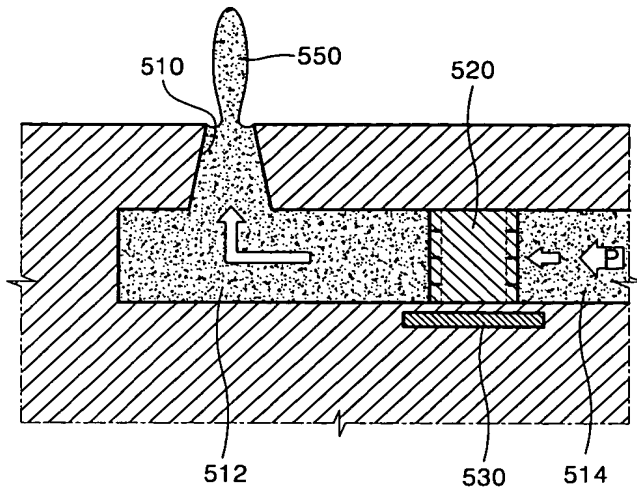
【도 20a】



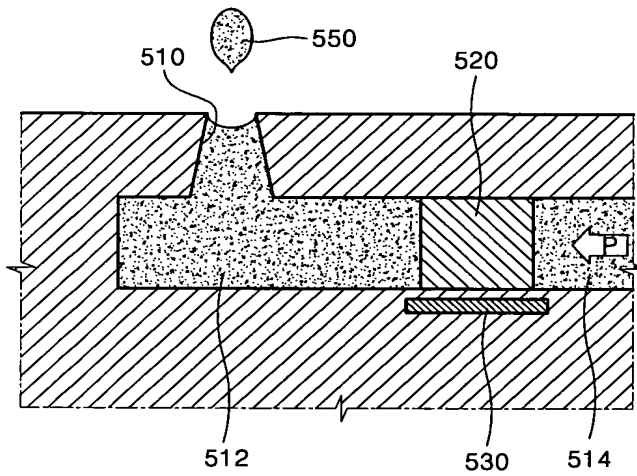
【도 20b】



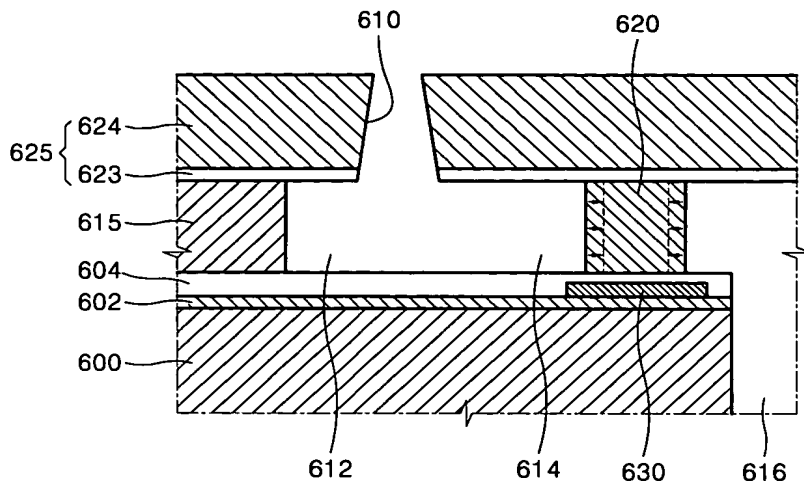
【도 20c】



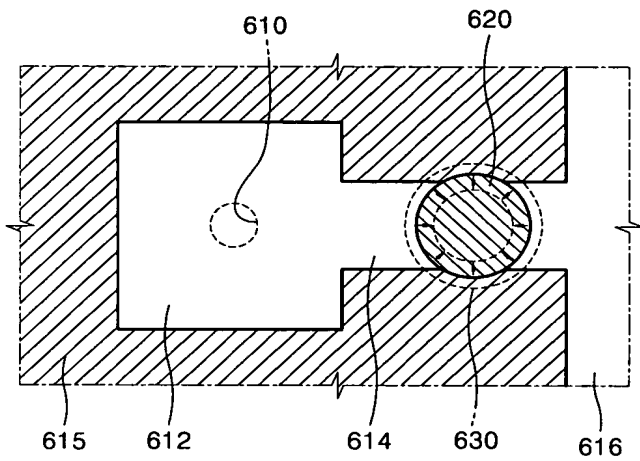
【도 20d】



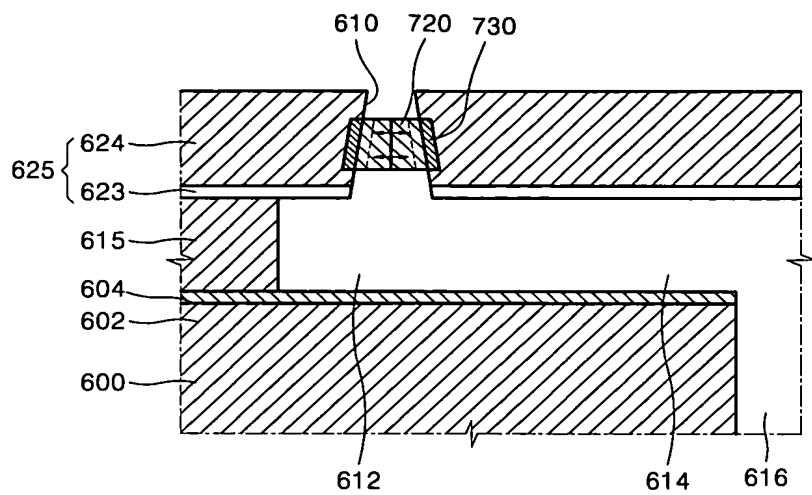
【도 21】



【도 22】



【도 23】



【도 24】

